

AIDIN ROBOTICS

One-stop Robotic Solution for Safe Collaboration

AIDIN ROBOTICS



AIDIN ROBOTICS

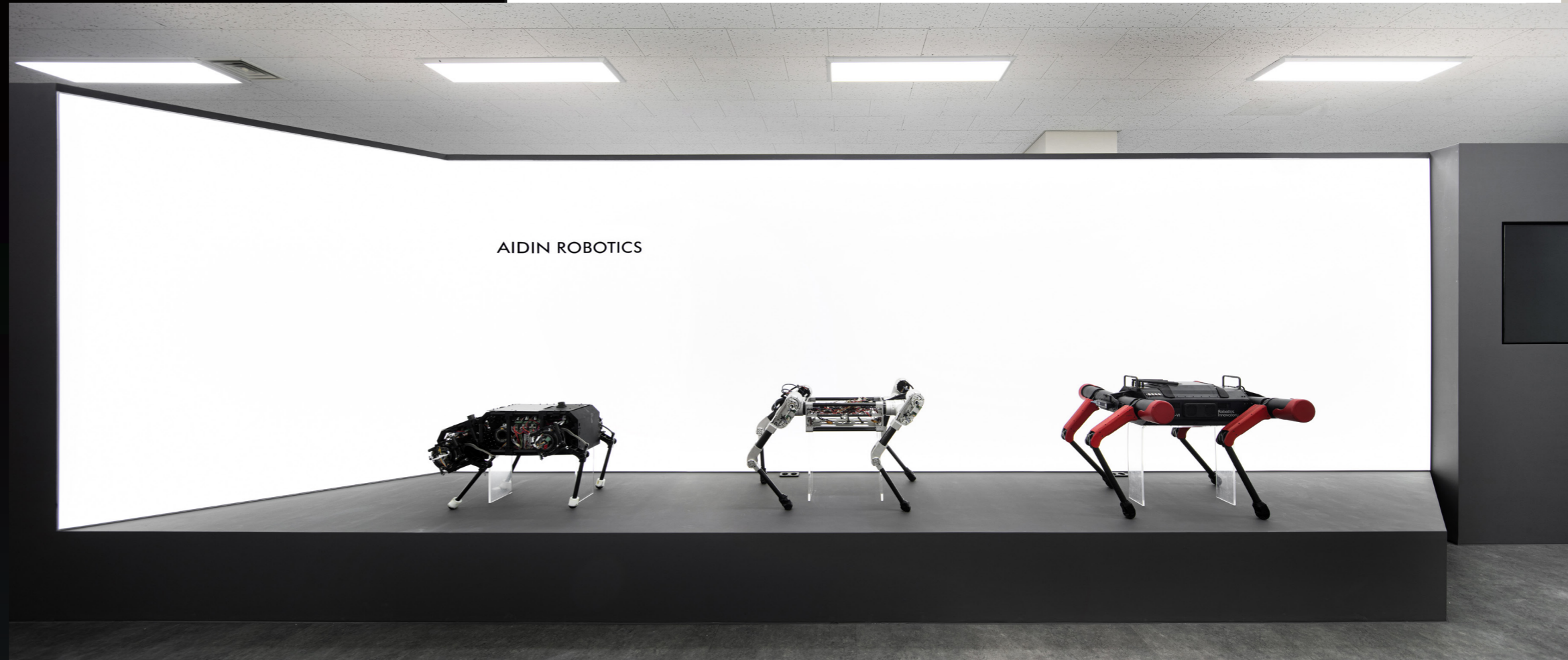
주식회사 에이딘로보틱스는 성균관대학교 기계공학부 내 Robotics Innovatory 실험실에서 출발한 로봇기업입니다.

1995년부터 축적한 Field Sensing 기술에 기반하여 새로운 센서기술과 AI 기반 로봇 응용 기술을 개발하고 있습니다.

**The world's
leading
field sensing
technology**



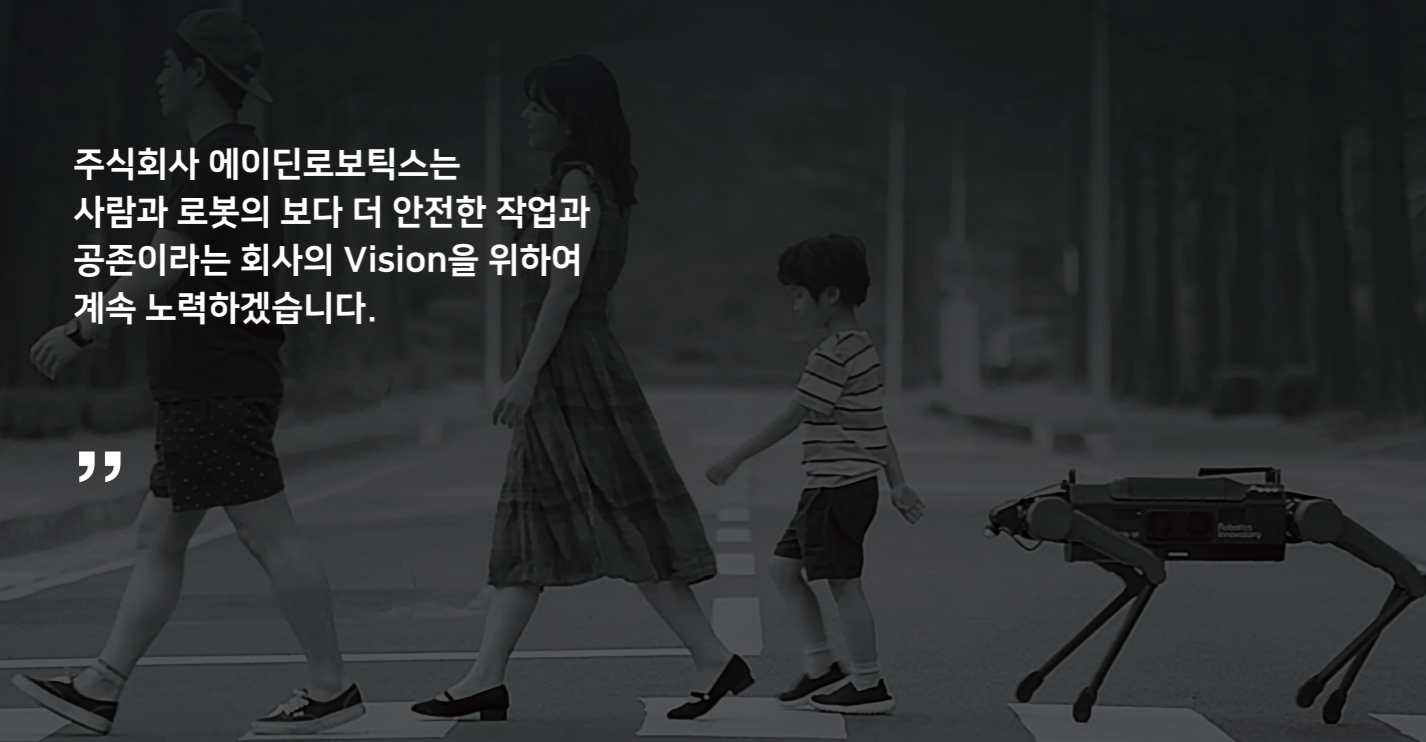
AIDIN ROBOTICS



“

주식회사 에이딘로보틱스는
사람과 로봇의 보다 더 안전한 작업과
공존이라는 회사의 Vision을 위하여
계속 노력하겠습니다.

”



One-stop Robotic Solution for Safe Collaboration

현재의 기술적 한계로 사람-산업/협동로봇 간에 발생하는 사고를 예방하고 작업성을 더욱 높이기 위해 노력하고 있습니다.

에이딘로보틱스만의 경쟁력

기존 정전 용량 기반 힘/토크 센싱의 한계점을 극복한
에이딘로보틱스의 차별화된 Fringe effect 기반 차세대 힘 센싱 기술

로봇용 차세대 부품 & 솔루션 분야 확장 2024

기존 힘/토크 센서 제품의 라인 다변화 및 신규 안전
센서 라인업 확보. 자사 센서 기반 로봇 자동화 솔루션
분야 확장으로 로봇 부품 및 통합 솔루션 기업으로
시장 리드 목표

2세대 기술 제품 양산화 2022

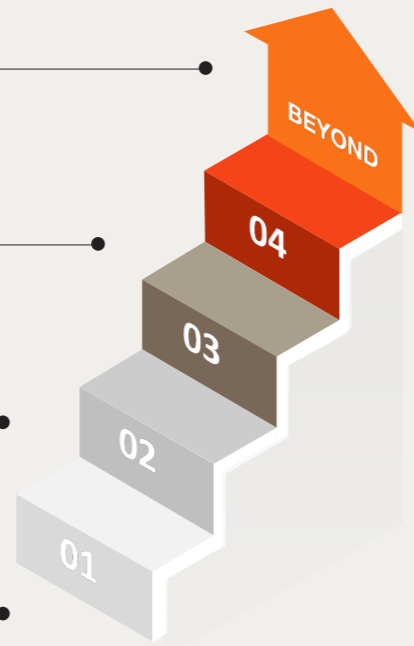
기존 자사 제품 대비 2배 이상 성능 향상 및 신뢰성
확보된 2세대 제품 런칭

정전용량 타입 힘/토크 센서 1세대 제품 상업화 2019

대한민국 로봇 산업의 경쟁력 제고와 제품 양산화를 위해
에이딘로보틱스 창업

정전용량 타입 힘/토크 센서 핵심 기술 개발 ~2019

성균관대학교 연구실에서 수십년의 연구 끝에
'로봇용 초저가 정전용량형 힘/토크 센싱 기술' 개발



정전용량 측정
독자적인 원천기술 보유



힘/토크 센서 관련
논문/특허
로봇 연구 인력



염가의 로봇용 센서
10분의 1 가격



초소형/6축/단축 센서
국산 센서시장 선도

회사 연혁

2019년

법인 설립

2020년

경기도 로봇창업지원 프로그램 우수기업 선정
기업부설연구소 설립
초기창업패키지 과제 선정
벤처기업인증 기술보증 20억 한도 보증
퓨처플레이, 산업은행 캐피탈, 신한은행 캐피탈 투자유치
중소기업청 기술창업지원 프로그램 (TIPS) 선정
R-biz 챌린지 한국로봇산업협회장 상 수상

2021년

로봇산업 핵심기술 개발사업 선정 (과제규모, 30억)

2022년

시리즈 A 투자 유치 (45억원 규모)
서비스 로봇용 핵심 토크 센서 맞춤형 제작 기술 개발 주관기관 선정
스누아이랩과 사족보행로봇용 비전 인공지능(AI) 기술협력 사업 확장 업무협약 체결

2023년

초격차 스타트업 1000+ 선정
포스코와 사족보행 로봇 개발 협약 체결
국제로봇콘테스트 및 R-biz 챌린지 대회 수상
ISO9001:2015 품질경영시스템 인증 획득

2024년

숙련된 로봇 조작의 평가 표준 공동개발 기관 선정
(한국전자기술연구원, 미국 국립표준기술연구소)
딩스(DINGS)와 중국 현지 공급 및 판매계약 체결
경영혁신형중소기업(메인비즈) 인증 획득
기술혁신형중소기업(이노비즈) 인증 획득
시리즈B 150억 투자 유치
CJ대한통운과 물류용 로봇 솔루션 공동개발 MOU 협약 체결
ISO45001:2018 안전보건경영 시스템 획득
올해의 대한민국 로봇기업 로봇 부품 부문 5년연속 선정

2025년

퀘스터와 휴머노이드 로봇핸드와 모방학습 기술협력 MOU 협약 체결
삼성전자 사외벤처 스타트업 육성 C랩 아웃사이드 기업 선정
민트로봇과 차세대 로봇암 교시장치 개발 MOU 협약 체결

사업영역

로봇 센서 부문

자체 개발한 힘/토크 센서를 다양한 로봇과 그리퍼에 착용 가능하여 힘제어부터 토크 측정, 충돌감지 등 여러 영역에 적용. 또한 혁신적인 로봇 안전 센서를 통해 다양한 거리와 접촉력 측정이 가능하고 사람과 로봇간의 토탈 안전솔루션을 공급.

그리퍼 부문

평행 그리핑 모드를 바탕으로 적용환경에 따라 자유롭게 조합해 사용할 수 있으며, 높은 정확도, 빠른 스피드를 제공해 다양한 제조공정에 활용 가능.

자동화 시스템 부문

자체 개발한 그리퍼, 시비전 알고리즘 기술 등을 바탕으로 다양한 제조공정 (이송, 용접, 연마) 등에 사용되는 생산 자동화 힘제어 솔루션, 물류용 로봇 피킹 솔루션, 4족보행 로봇 솔루션 등으로 확장.



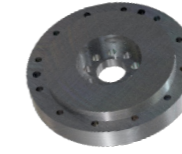
PRODUCTS

로봇 센서 부문

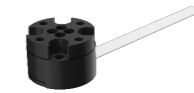
힘/토크 센서



스마트 6축 힘/토크 센서
AFT200-D80



초박형 관절 토크 센서
ATSB-Series



초소형 6축 힘/토크 센서
AFT20-D15
AFT50-D15

힘/토크 센서 키트



힘/토크 센서 키트
AFT200-KIT-RB



힘/토크 센서 키트
AFT200-KIT-NRMK



작업 안전용 레이더 센서
ARS-5000
*개발중

안전 센서

그리퍼 부문

End of Arm Tool



스마트 그리퍼
SusGrip
SusGrip-FT

로봇 핸드



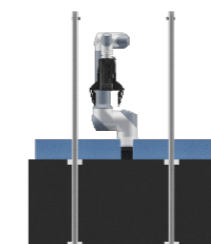
인간형 로봇 핸드
AIDIN hand
*연구용 목적으로만 판매

자동화 시스템 부문

로봇 솔루션



생산 자동화 힘제어 솔루션
Co-worker
*2025년 중 출시예정



물류용 로봇 피킹 솔루션
PICKER
*2025년 중 출시예정



다목적 사족보행로봇 솔루션
AiDIN
*개발중

로봇 제어기



실시간 로봇 모션 제어기
ARC6

Smart 6 axis F/T Sensor

스마트 6축 힘/토크 센서

모델명 AFT200-D80



실제크기

80mm x 20.5mm

적용가능로봇

- | Universal Robots
- | 두산로보틱스
- | 레인보우로보틱스, 뉴로메카
- | 그 외 협동/산업용 로봇



특징

- | Fringe Effect 기반의 높은 정밀도를 보이는 차세대 정전용량 측정방식 힘/토크 센서
- | 협동 로봇의 손목에 부착하여 센서에 인가되는 힘을 측정하여, 물체 무게 측정, 힘제어, 작업교시, 충돌 감지 등을 위한 필수 센서

우수한 내환경성

4kV 방전 테스트 통과

방수/방진 등급 획득



응용분야

- | 산업용 제조 / 협동 로봇
- | 작업교시용 lead-thru 장치
- | 용접, 샌딩, 그라인딩, 조립 작업용 센서
- | 물류용 로봇
- | 스마트팩토리 / 자동화 라인

KC 인증번호
 CAN R-R-And-AFT200-D8-C
 EtherNet R-R-And-AFT200-D8-EN
 EtherCAT R-R-Adn-AFT200-D8-EC



사양

Index	Unit	Value		
		C (CAN)	EN (EtherNET)	EC (EtherCAT)
Operating voltage	VDC	5	12	12
Max. safe excitation voltage	VDC	12	24	24
Nominal force range	N	200		
Nominal torque range	Nm	15		
Limit force (Fxyz)	N	300		
Limit torque	Nm	25		
Resolution (Fxyz)	N	0.15		
Resolution (Txyz)	Nm	0.015		
Maximum sample rate	Hz	1,000		
Dimensions	mm	D80 x H20.5		
IP rating		IP56	IP65	IP65
Operating temperature		10-60 °C		

Smart 6 axis F/T Sensor KIT

스마트 6축 힘/토크 센서 키트

차세대 힘센싱 기반 힘/토크 센서 올인원 키트

모델명 AFT200-KIT-RB
AFT200-KIT-NRMK

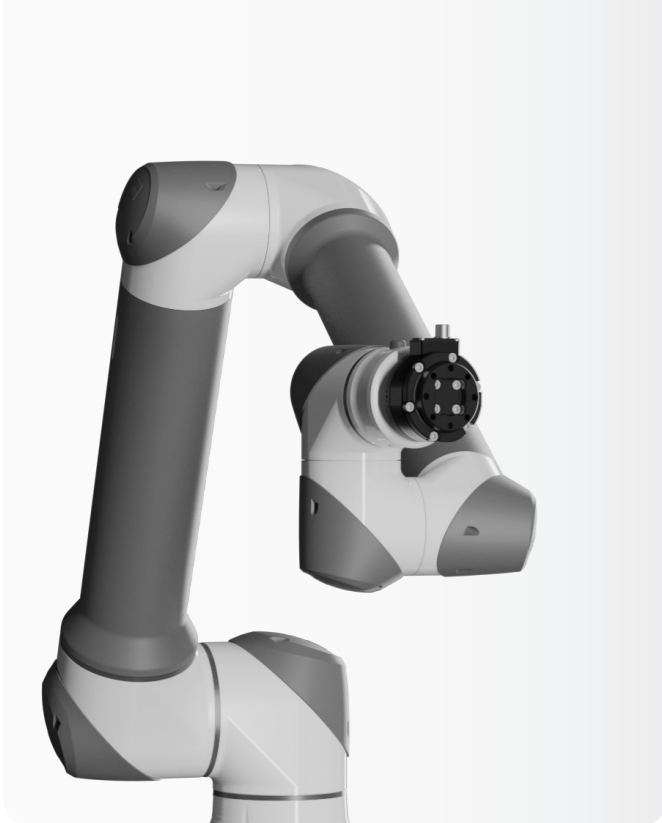


적용가능로봇

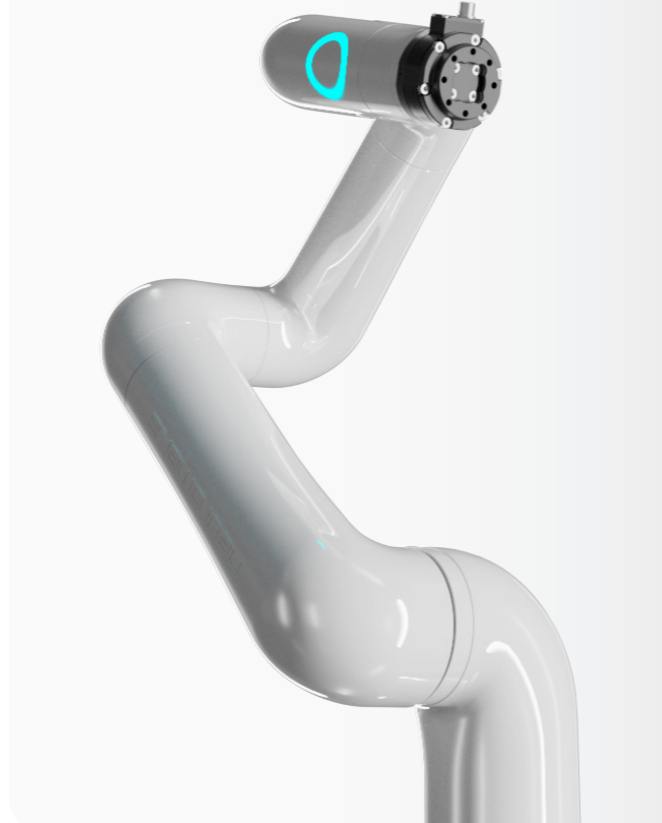
- 레인보우로보틱스 RB3, RB5, RB10, RB16
- 뉴로메카 Indy7(v2, v3)
- 그 외 파트너사 모집중



Rainbow Robotics



Neuromeka



특징

- 에이던로보틱스가 자체 개발한 차세대 정전용량 측정방식의 힘/토크 센서 적용
- 협동로봇 브랜드별 맞춤 Plug&Play 모드 지원
- 협동로봇 브랜드별 맞춤 커스텀 키트 제작 가능
- 티칭펜던트 내 손쉬운 셋업 기능 지원

지원기능

- 정밀한 힘 측정
- 티칭 펜던트에서 바로 사용 가능한 힘제어 기능
- 힘 측정을 통한 충돌 감지 및 정지 기능 구현 가능

응용분야

- 힘제어 기술이 필요한 다양한 공정에 응용 가능 (폴리싱, 샌딩, 그라인딩 등)
- 케이블이나 부품을 조립하는 공정
- 일반 산업용 제조 / 협동로봇
- 스마트팩토리 / 자동화 라인

사양

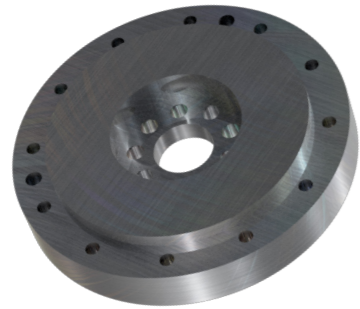
Index	Unit	AFT200-KIT-RB C(CAN)	AFT200-KIT-NRMK C(CAN)
Weight	g	505 (Sensor 236g, Bracket 269g)	635 (Sensor 236g, Bracket 399g)
Operating voltage	VDC	5	
Max. Safe excitation voltage	VDC	12	
Nominal force range	N	200	
Nominal torque range	Nm	15	
Resolution(Fxyz)	N	0.15	
Resolution(Txyz)	Nm	0.015	
Dimensions	mm	D80 * H52.3	D80 * H56.3
IP Rating		IP56	
Operating temperature		10-60°C	

Ultra-thin Joint Torque Sensor

초박형 관절 토크 센서



모델명 ATSB 50 / 100 / 200 / 400
*용량별 4종



실제크기

ATSB 50 : 84mm x 14mm
ATSB 100 : 100mm x 16mm
ATSB 200 : 100mm x 18mm
ATSB 400 : 120mm x 20mm

적용예시

협동 로봇



특징

협동로봇이나 관절로봇의 각 관절에 탑재하여
단축의 돌림힘(토크)을 측정하는 센서

관절에 인가되는 토크를 측정함으로써
민감한 충돌 감지 및 토크 제어에 필요한 초박형
관절 토크 센서

우수한 내환경성
4kV 방전 테스트 통과



응용분야

협동 로봇
웨어러블 로봇
의료기기
재활기기

사양

Index	Unit	ATSB50	ATSB100	ATSB200	ATSB400
Operating voltage	VDC	5			
Max. safe excitation voltage	VDC	10			
Nominal torque range (T_N)	Nm	50	100	200	400
Overload (related T_N)	%	300			
Resolution	Nm	0.03	0.05	0.1	0.2
Weight	g	120	190	210	310
Dimensions	mm	D84 x H14	D100 x H16	D100 x H18	D120 x H20
Sample rate	Hz	1,000			
Temperature		10-60 °C			
Interfaces		CAN (2.0 A/B)			
Connector		4 PIN VCC / GND / CAN_H / CAN_L			

Miniature 6 axis F/T Sensor

초소형 6축 힘/토크 센서



모델명 AFT20-D15
AFT50-D15



실제크기
15mm x 10.5mm

적용예시
그리퍼



* 본 그리퍼는 예시 이미지입니다

특징

전세계에서 가장 작은 사이즈의 6축 힘/토크 센서

그리퍼 팁에 장착하여 물체를 잡을 때 힘을 측정하거나 제어에 사용하여 물체를 파손하지 않고 잡기 위해 필요한 센서, VR, 햅틱장치, 의료 분야에도 적용 가능

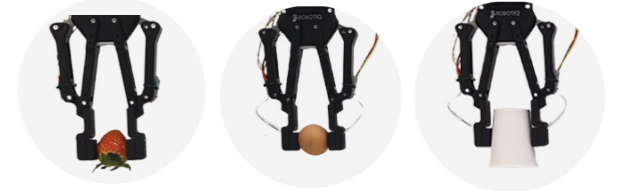
우수한 내환경성
4kV 방전 테스트 통과



KC 인증번호 R-R-Adn-AFT20-D15

응용분야

그리퍼



VR / AR 장비



햅틱 장비



로봇 핸드



의료용 장비



사양

Index	Unit	AFT20-D15	AFT50-D15
Operating voltage	VDC	5	
Max. safe excitation voltage	VDC	10	
Force range	N	20	50
Torque range	Nm	0.1	0.25
Break force	N	30	75
Break torque	Nm	0.15	0.35
Force resolution	N	0.2	0.3
Torque resolution	Nm	0.0005	0.001
Sample rate	Hz	100	
Dimensions	mm	D15 x H10.5	
Weight	g	3.2	
Temperature		10-50 °C	
Interfaces		CAN	
Connector		FPC: 0.5 pitch, 8pin Length: 50, 100, 200 mm For User: CAN_H / CAN_L / VCC / GND	

Panoradar Sensor

모델명 ARS-5000

작업 안전용 레이더 센서

협동로봇 등 손목 부위에 장착해 주변 사람 및 물체를 360도로 감지하는 안전센서

*현재 개발중



협동로봇

레이더 센서

감지범위 최대 20m

특징

- 센서 주변 환경을 인식하고 장애물을 정확하게 감지하며 근로자의 안전한 작업환경을 조성하는 센서
- 초광대역 무선통신 기반 FMCW 레이더 센서
- 최대 20m까지 장애물 감지
- 사각지대 없이 360도로 인식해 넓은 감지범위와 정확도 제공
- 거리 해상도 3cm
- 디지털 인터페이스 (EtherNet)
- 안전구역 확보

응용분야

- 산업용 제조 / 협동로봇
- 자율주행 로봇
- 물류이송 로봇
- 산업 안전/자동화
- 4족보행 로봇
- 휴머노이드 로봇

사양

Index	Value	Description
Measurement principle	FMCW – 60GHz	Ultra-wide bandwidth 5.8GHz
Sensing functions	Presence Detection / Segmentation / Motion / Tracking / Speed Detection	
Measurement	Direction, Proximity and Speed	
Angles	4x (±45°) Azimuth 4x (±45°) Elevation FoV	
Working range	Min: 10cm / Max: 20m	Flexible adjustment of aperture angle and distance
Range resolution	Up to 3cm	
Response time	120Hz	Up to 1KHz
Supply voltage	6 – 28Vcc	
Number of detection zones	6 x 4	
Interfaces	EtherNet	RJ45, PoE
Operating temperature	-20 °C ... +70 °C	
Environment	Harsh environment	Rain / Dust / EMI / Fog
Objects detection	Various objects	Glass, wood, paper, human, metallic objects
Dimensions	Diameter: 80mm, thickness: 20mm	
Sensor package	All in one	Sensor body + PoE Cable

SusGrip

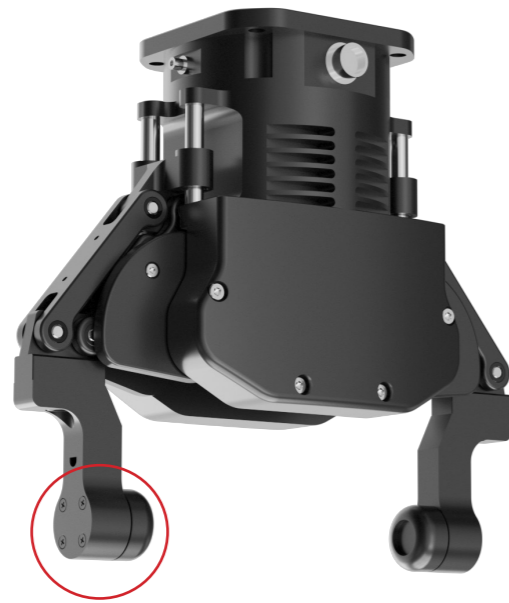
스마트 그리퍼

평행 그립 동작으로 스마트 기능을 지원하는 그리퍼



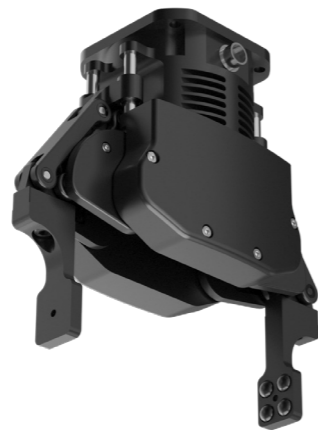
음부인 영상 데모기

Susgrip-FT



AFT-Mini
초소형 6축 힘/토크센서 탑재

Susgrip



모델명 SusGrip / SusGrip-FT

특징

- 최대 128mm의 넓은 평행 그리핑 성능, 높은 정확성
- 스마트 기능(물체감지, 자동 잠금) 탑재
- 힘센서 장착으로 정밀한 힘제어 기능 확장 가능 (SusGrip-FT 모델)
- BLDC 모터로 빠른 속도와 강한 힘으로 동작 수행
- 별도의 핀치 포인트가 없어 근로자가 안전하게 사용 가능
- 직관적인 GUI 제공



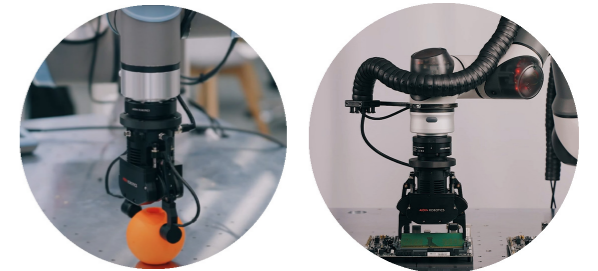
KC 인증번호 R-R-26a-SusGrip
*SUSGRIP 모델 한함

응용분야

- 다양한 제조공정에 적용 가능
(픽앤플레이스(Pick&Place) / 분류공정 / 핸들링 / 팔렛타이징 / 조립 / 측정)

적용가능 산업분야

- 반도체 / 서비스 / 물류 / 의료 및 헬스케어 / 도소매 등 다수



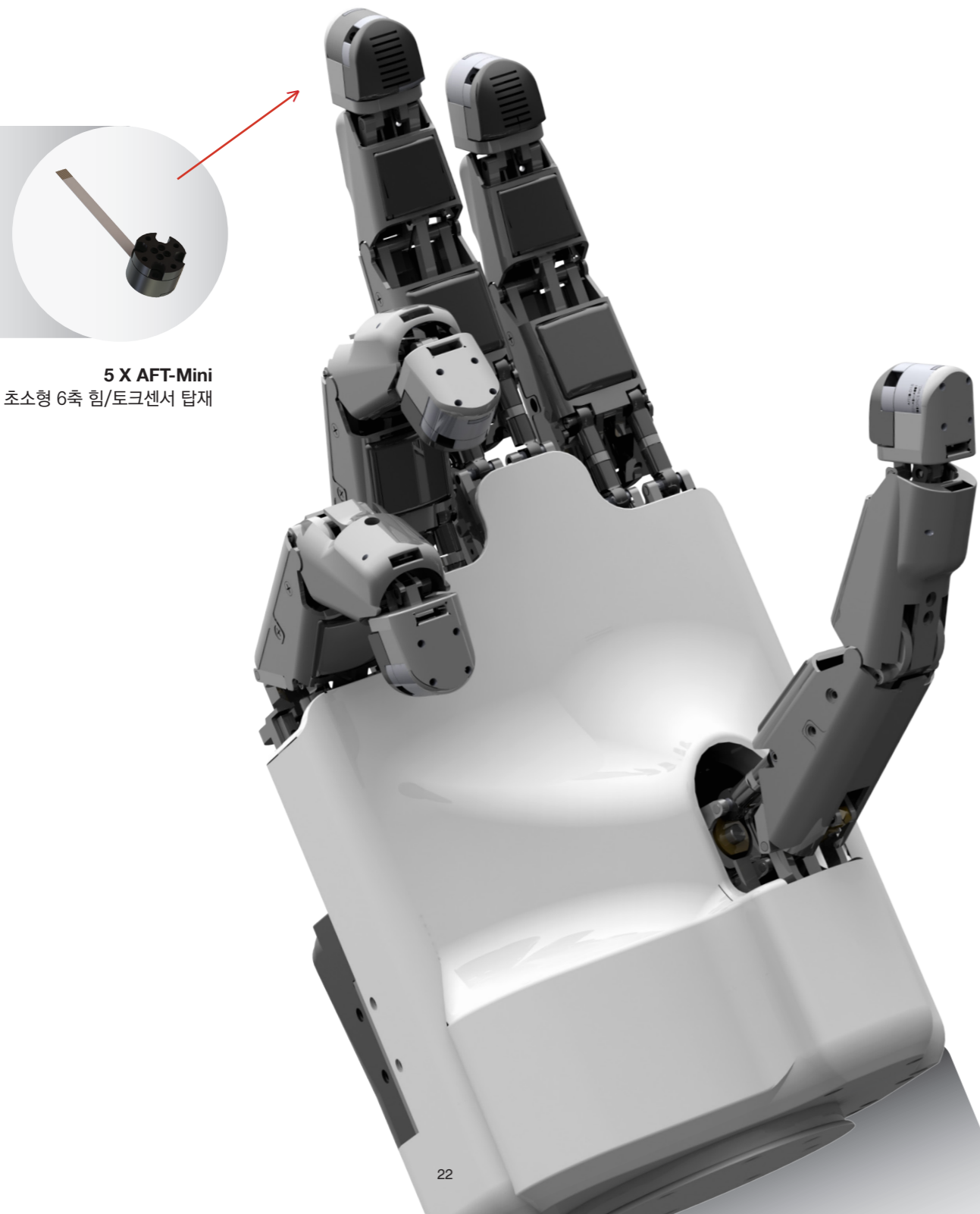
사양

Index	Unit	Value
Gripping force	N	90
Stroke	mm	0-128
Form-fit payload	Kg	5
Voltage	V	24
Max Current	A	2
Repetition accuracy	mm	0.1
Position resolution	mm	0.2
Speed	mm/s	60
Weight	gram	1215

*본 제품은 연구용 목적으로만 판매

AIDIN HAND

인간형 로봇 핸드



5 X AFT-Mini
초소형 6축 힘/토크센서 탑재

특징

에이딘로보틱스에서 자체 개발한
힘 센서를 탑재한 인간형 핸드

기존의 그리퍼로 할 수 없는 다재다능한 작업이
가능한 미래형 피킹 시스템

다양한 종류의 물체에 적절한 파지동작
(파워, 3지점, 핀치 등)이 가능하며, 힘센서의
결합으로 과일 등 손상이 쉬운 물체를
높은 신뢰도로 핸들링 가능

인간 수준의 컴팩트한 사이즈와 가벼운 무게

링크 구조 기반으로 제작되어 제어 정밀도와
힘효율이 높음

응용분야

- | 산업용 제조-조립 로봇
- | 물류용 피킹 로봇
- | 가정용 가사 보조 로봇
- | 의료용 로봇 의수

사양

Index	Unit	Value
Grasping mode	Mode	Power Mode (cylindrical, spherical, etc.)
		Precision Mode (pinch, tripod, etc.)
Degree of Freedom (Finger)	DoF	3
Degree of Freedom (Hand)	DoF	15
Finger-tip force	N	20 or 50
Payload	kg	15
Size	mm	291 x 112 x 120
Weight	kg	1.3
Finger-tip sensor	EA	5 (Miniature 6-axis F/T Sensor, AFT20-D15)

Real-time Robot Motion Controller

실시간 로봇 모션 제어기

모델명 ARC6



특징

에이딘로보틱스의 센서와 호환하여 협동로봇의 모션 / 힘 제어를 위한 실시간 로봇 모션 제어기

실시간 제어를 위한 Xenomai 탑재

초고속 통신 EtherCAT 및 ROS 지원

응용분야

협동로봇 / 산업용로봇 제어

용접, 샌딩, 그라인딩, 조립 작업 제어

다관절 로봇 제어

물류용 피킹 로봇 제어

사양

Index	Value
CPU	6 th Generation Intel Core I Processor
CPU TDP	i7-6600U
Memory Type	DDR4 2133MHz
Power	9 - 36 VDC
Ethernet	Intel i210/i211, 10/100/1000Base-TX
Connection	DP X1, DVI-I X 1, USB 3.0 X 4, USB 2.0 X 2, COM ports (RS232, 422, 485)
Operating Humidity	0 - 90 %
Operating temperature	0 - 60 °C
Interfaces	EtherNET, EtherCAT
Operating System	RT-OS (Linux, Ubuntu, Xenomai)

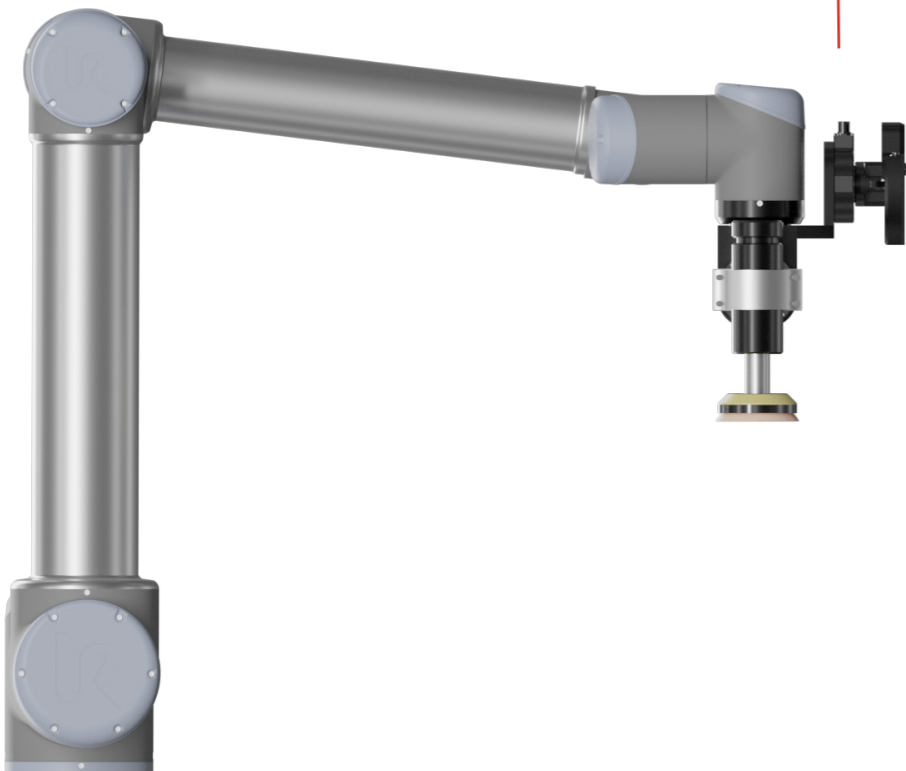
Solution

생산 자동화 힘제어 솔루션

- 스마트 힘/토크 센서 기반 No-Code 로봇틱스 자동화 솔루션
- 작업자의 간단한 작업 교시를 통해 즉각적인 작업 자동화가 가능한 솔루션
- 연마, 연삭, 용접 등 다양한 작업에 도입 가능
- *2025년 중 출시예정



2 X AFT200
스마트 6축 힘/토크 센서
(AFT200) 탑재



- 손쉬운 작업 교시 (포인트, 궤적, 힘 등)
- 타겟 힘 세팅을 통한 능동형 표면 힘제어 기술 탑재
- 평면, 곡면, 좁은 면적 등 다양한 물체 대응



샌딩 공정



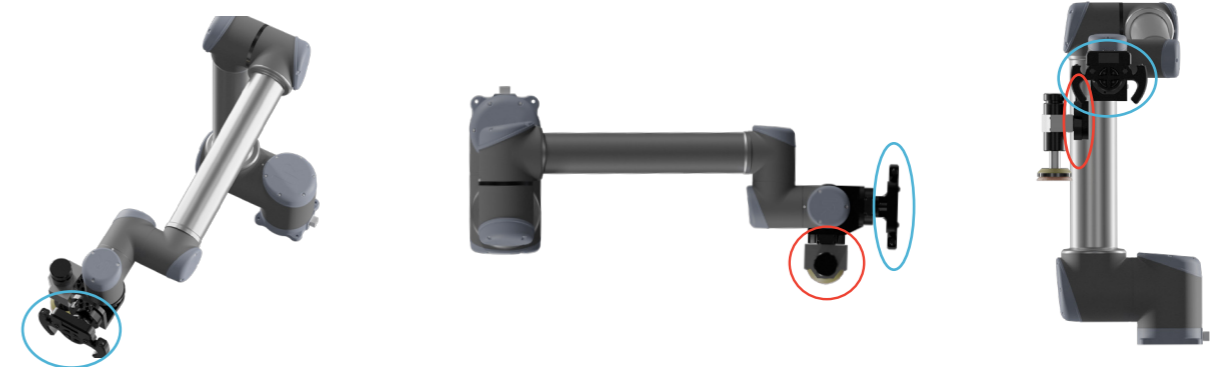
폴리싱 공정



그라인딩 공정



- 1 기계 본체에 힘/토크 센서를 (AFT200) 부착해 적용하고자 하는 표면의 형태, 강성 정도를 파악하고 일정한 수직력으로 폴리싱 진행
- 2 로봇 핸들에 작용하는 작업자의 물리적 의도를 인지하고, 작업자가 원하는 위치로 간편하게 로봇을 제어하도록 티칭

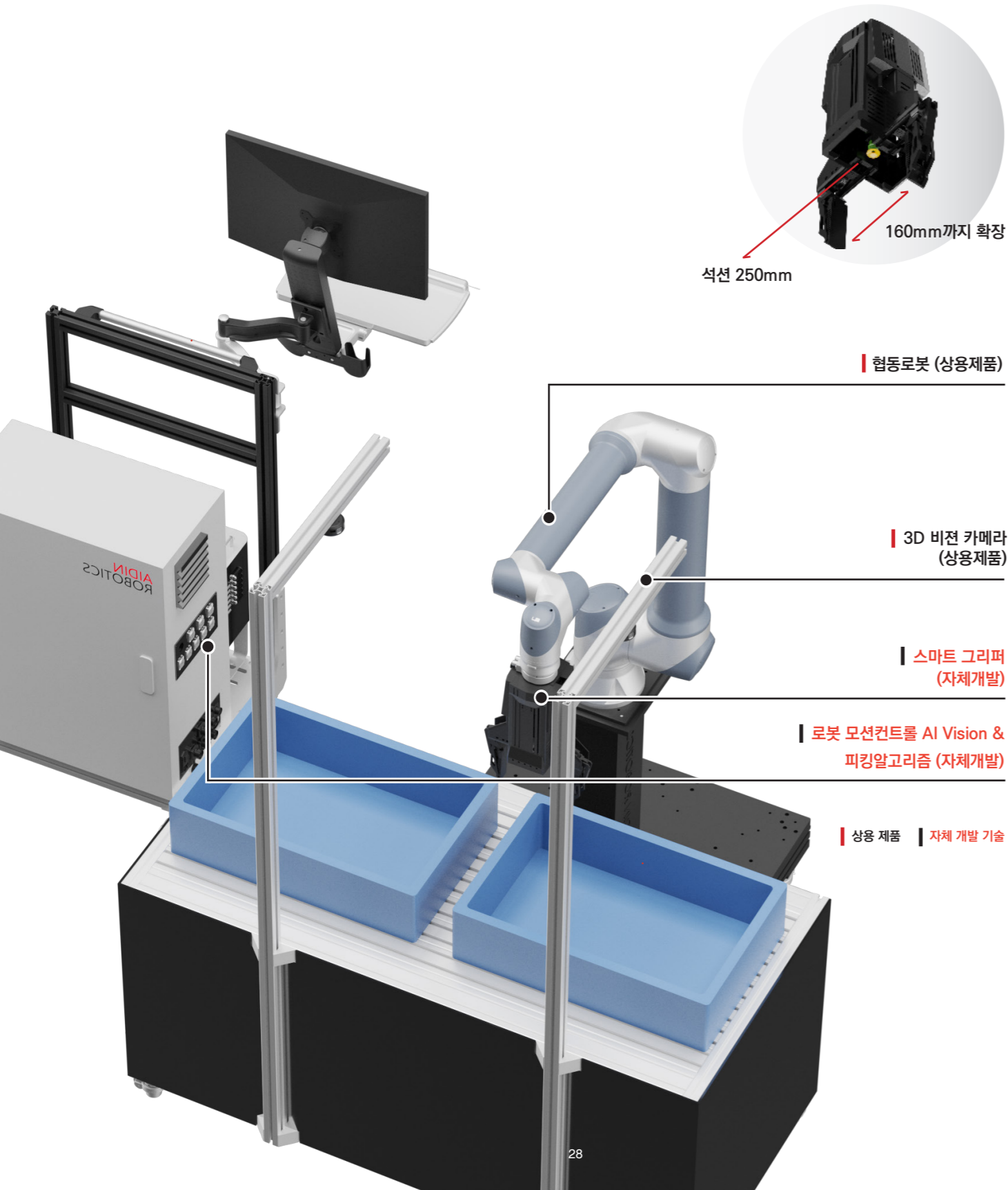


Solution

물류용 로봇 피킹 솔루션

- 무작위의 물체를 사전 등록 절차 없이 인식하고 파지할 수 있는 물류용 로봇 피킹 시스템
- 자체 개발 AI 비전 알고리즘과 다양한 종류 및 크기의 물체를 파지할 수 있는 스마트 그리퍼를 통합하여 물류현장의 모든 물체 대응
- 석션과 그리퍼를 통합 제어하여 적합한 파지 전략으로 물체 대응

*2025년 중 출시예정



협동로봇 (상용제품)

3D 비전 카메라 (상용제품)

스마트 그리퍼 (자체개발)

로봇 모션컨트롤 AI Vision & 피킹알고리즘 (자체개발)

상용 제품 | 자체 개발 기술

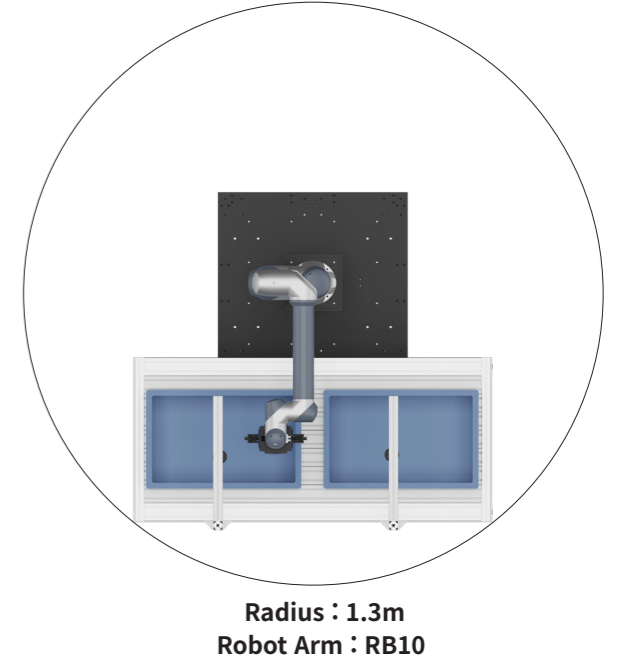
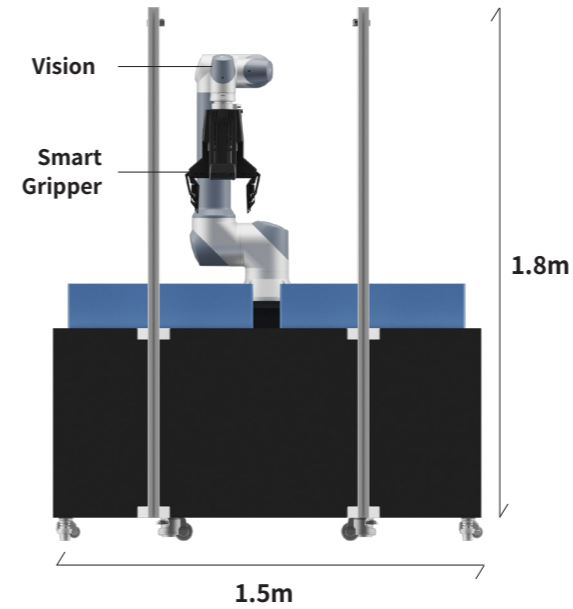
성능

- 평균 생산성: 950 pieces per hour
- 파지 가능 물체 무게: 5kg
- 파지 가능 최대 물체 크기: 160mm

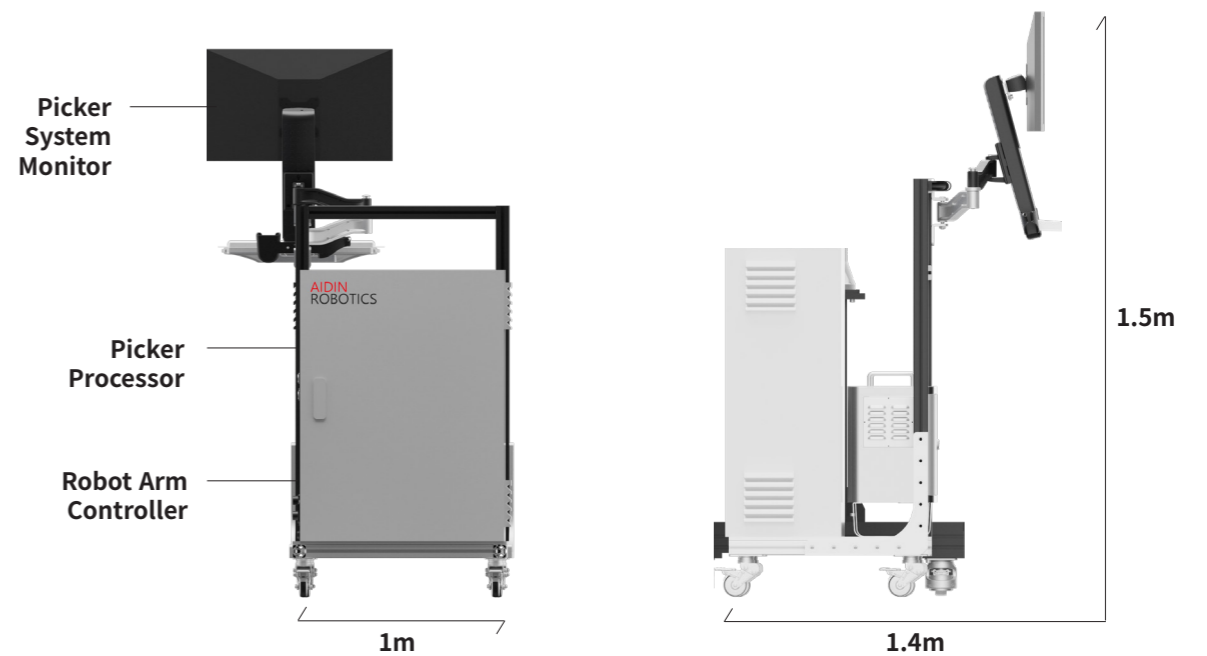
설치 조건

- Power : 100~240V, 40~60Hz, 2200W
- Compressed Air : 4hp+ compressor recommended.

System Dimensions



Picker Controller



Solution

다목적 4족보행로봇 솔루션



*현재 개발중



특징

사람의 이동방식과 같은 다리를 사용해 계단, 절지, 굴곡지, 요철지형 등을 자유롭게 이동할 수 있는 로봇으로 화학물질/방사능 등 위험한 사고가 발생할 수 있는 환경에서 점검, 검사, 정찰 작업 등을 할 수 있는 미래형 이동 로봇

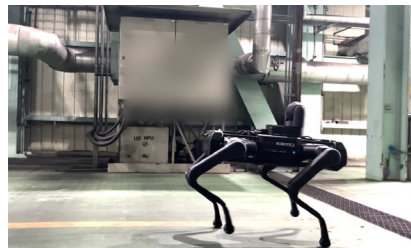
발전소, 화학공장 등 유해/열악한 환경에서의 시설 점검, 유지 보수를 위한 4족보행로봇 솔루션

모듈화된 설계를 통해 고객 요구에 따라 로봇의 성능 조절이 가능하며, 유지보수가 간편하여 신속한 대응이 가능

다양한 장비의 부착으로 사용자 맞춤형 솔루션 제공 가능 (실화상, 열화상 감시, 소리, 진동, 가스 등)

응용분야

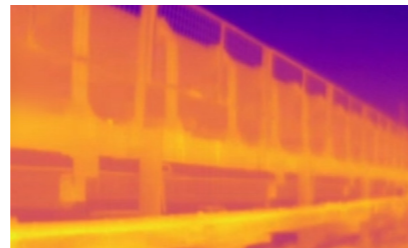
위험시설 점검 관리



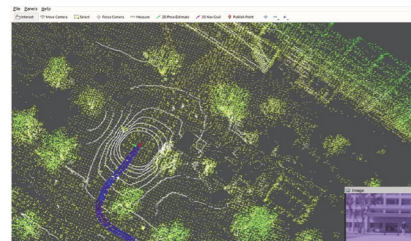
스마트시티 물리 보안



열화상 시설 모니터링



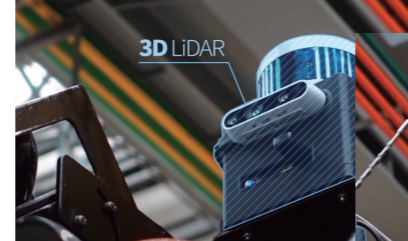
건설 현장 모니터링



군 / 경찰 / 소방



지형 공간 측위



사양

Index	Unit	Value
Length	mm	1,300
Width	mm	650
Weight	kg	50
Max speed	m/s	1.2
Battery capacity	Wh	1,440
Operating voltage	VDC	48
Operating time (typical)	Hours	2
Operating time (standby)	Hours	6
Payload (normal)	kg	10
Payload (maximum)	kg	20
Connectivity	802.11 Dual-band WiFi, LTE	
Optional Equipment	Optical Camera, Thermal Camera, Mic	



AIDIN ROBOTICS

Website www.aidinrobotics.co.kr
Facebook www.facebook.com/aidinrobotics
Youtube www.youtube.com/c/aidinrobotics

Email sales@aidinrobotics.co.kr

본사 / 연구소 경기도 안양시 동안구 시민대로 327번길 12-20 5층
생산공장 경기도 안양시 동안구 시민대로 327번길 12-20 4층
대표전화 031-360-7926